



**AVTPSK**

## CAISSON ANTIVANDALISME POUR MONTAGE PLAFOND OU D'ANGLE

- Installation intérieure
- Construction en tôle d'acier
- Verre antiprojectile en polycarbonate
- Peinture époxy RAL9002
- Fermeture par clé

La série de caissons AVTPS a été étudiée pour les applications de surveillance dans les milieux particulièrement exposés au vandalisme (parking souterrains, métro, établissements pénitentiaires, commissariats, couloirs, supermarchés, etc.).

Trois modèles sont disponibles: AVTPSK caisson pour montage plafond, AVTPSA caisson pour montage d'angle, AVTPSAM petit caisson pour montage d'angle. Tous ces modèles sont construits en tôle d'acier (3 mm d'épaisseur) avec peinture époxy RAL9002.

Il sont équipés de support interne pour la fixation et le réglage de la caméra. Leur ouverture à compas facilite l'accès pour les opérations d'installation. La fermeture a lieu par clé, sauf pour le petit caisson AVTPSAM qui utilise une fermeture à vis. Un verre en polycarbonate antiprojectile est fixé sur la face avant au moyen d'un châssis en fer. La sortie des câbles est possible soit sur le côté droit soit sur le côté gauche à travers des trous.

Le caisson AVTPSK peut en option être équipé de chauffage, d'alimentation pour caméra et d'un interrupteur d'alarme en cas d'ouverture.

Dimensions: 390 x 170 x 170 mm Poids: 6,4 Kg (AVTPSK)

Dimensions: 305 x 180 x 260 mm Poids: 4,0 Kg (AVTPSA)

Dimensions: 155 x 110 x 150 mm Poids: 1,1 Kg (AVTPSAM)



**AVTPSA**



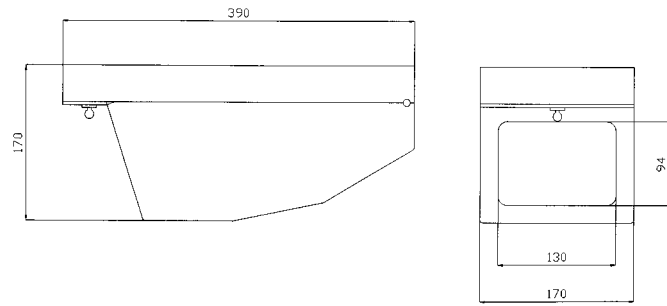
**AVTPSAM**

CODE	DESIGNATION
<b>AVTPSK</b>	Caisson antivandalisme pour montage plafond
<b>AVTPSA</b>	Caisson antivandalisme pour montage d'angle
<b>AVTPSAM</b>	Petit caisson pour montage d'angle
<b>OAVTPSH</b>	Chauffage à PTC thermostaté
<b>OAVTPSPS</b>	Alimentation pour caméra
<b>OTPSTA</b>	Touche de sécurité

**AVTPSK**

Caisson anti-vandalisme

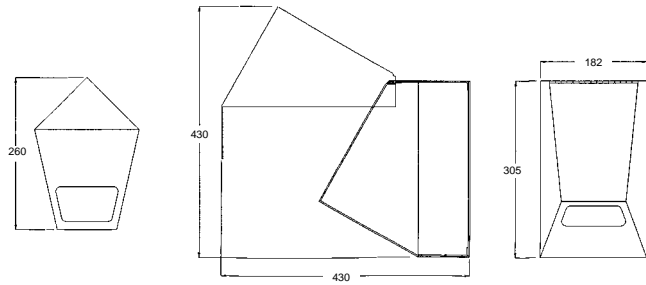
- montage plafond
- place utile intérieure 85x100x200 mm (HxLxP)



**AVTPSA**

Caisson anti-vandalisme

- montage d'angle
- place utile intérieure 80x82x200 mm (HxLxP)

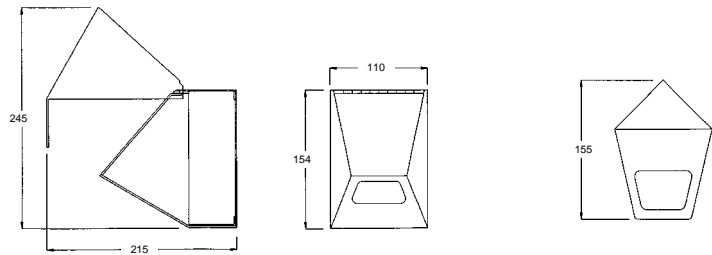


**4**

**AVTPSAM**

Petit caisson pour montage d'angle

- montage d'angle
- place utile intérieure 61x64x98 mm (HxLxP)

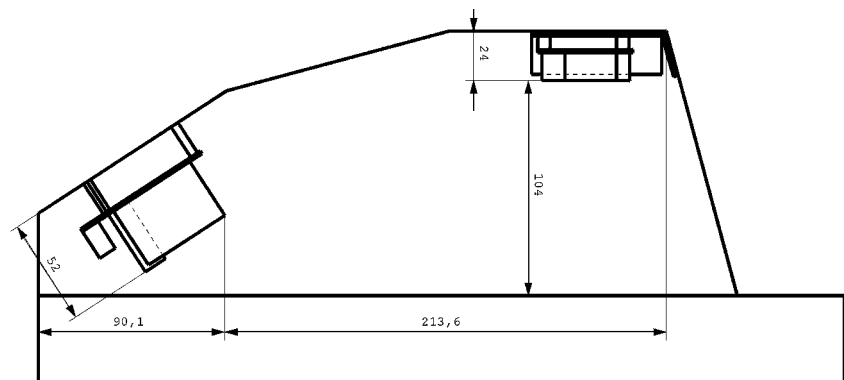


**OAVTPSH**

Chauffage pour caisson

- OAVTPSH2: 12V $\ddot{=}$ /24V $\sim$
- OAVTPSH1: 115/230V $\sim$

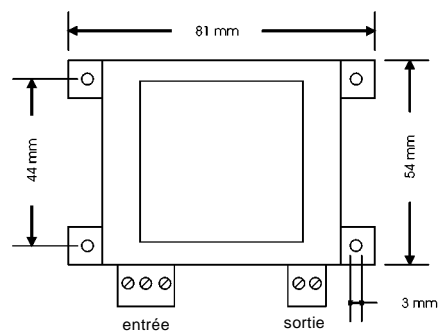
T.on  $\leq 14^{\circ}\text{C} \pm 3^{\circ}$   
T.off  $\geq 20^{\circ}\text{C} \pm 3^{\circ}$



**OAVTPSPS**

Alimentation pour caméra

- OAVTPSPS1: 230 V $\sim$  entrée  
12 V $\ddot{=}$ , 400 mA sortie
- OAVTPSPS2: 230 V $\sim$  entrée  
24 V $\sim$ , 400 mA sortie





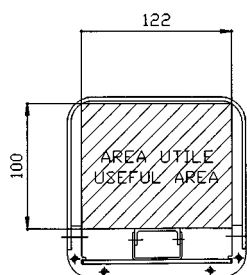
### LA GARANTIE DE LA PROTECTION MAXIMUM

- Installation intérieure / extérieure
- Construction en profilé d'aluminium très épais avec toit et blindage en acier Inox
- Peinture époxy polyester
- Passage interne des câbles
- Etanche IP54

Caisson blindé composé d'une base de profilé d'aluminium de 10mm d'épaisseur sur laquelle on a fixé les faces avant et arrière en fonte d'aluminium de 30mm d'épaisseur. Un verre antiprojetile de 18mm d'épaisseur est fixé sur la face avant au moyen d'un châssis en acier. Le blindage est constitué d'une tôle en acier Inox de 30/10 d'épaisseur recouvrant la base en profilé et d'une autre tôle aux mêmes caractéristiques, recouvrant le corps du caisson. Un toit pare-soleil complète l'unité. La protection totale est garantie par le support à joint AVBPWB, réalisé en fonte d'aluminium d'épaisseur adéquate, avec passage interne des câbles d'alimentation et vidéo. Deux écrous à serrage contrarié permettent le réglage et le blocage du joint. Le support est livré avec une contreplaque pour la fixation murale ou avec le collier accessoire WSFP pour le montage sur poteau. Le montage plafond peut être réalisé au moyen du support à rotule WCM4, réalisé en tube d'aluminium de 35mm de diamètre, qui permet le passage interne des câbles. La gamme des accessoires est complétée par chauffage, ventilateur et alimentation.

Longueur: 450 mm.  
 Poids: 12 Kg (AVBPHK).  
 3,5 Kg (AVBPWB).

Supports conseillés: AVBPWB, WCM4 et WSFP.

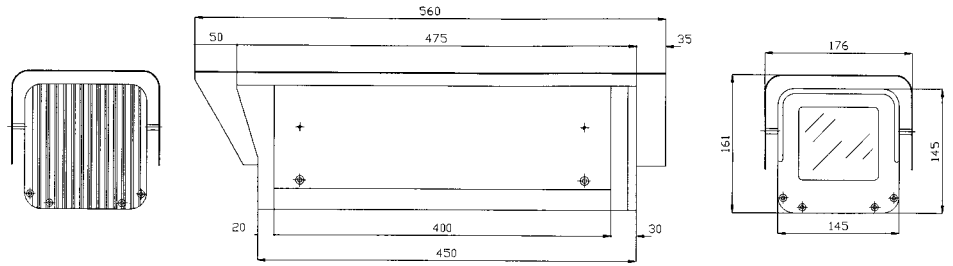


CODE	DESIGNATION
<b>AVBPHK</b>	Corps + toit + chauffage
<b>OAVBPHH</b>	Chauffage à PTC thermostaté
<b>BPHV</b>	Ventilateur thermostaté pre-installé
<b>OAVBPHPS</b>	Alimentation pour caméra
<b>AVBPWB</b>	Support avec joint et contreplaque
<b>AVBPWB01</b>	AVBPWB comprenant boîte de raccordement étanche

AVBPHK

Corps + toit

Caisson blindé

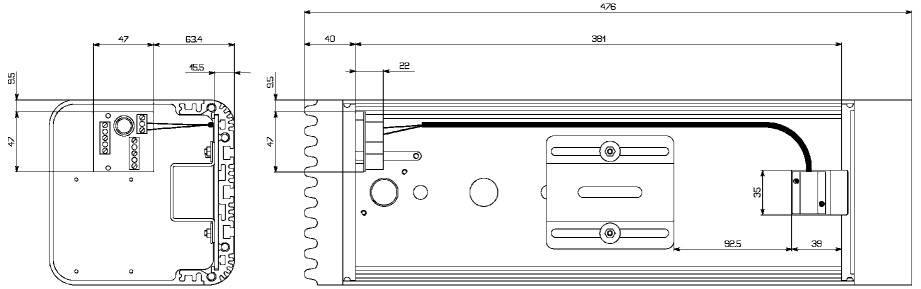


OAVBPHH

Chauffage pour caisson

OAVBPHH2: 12V~/24V~  
OAVBPHH1: 115/230V~

T.on ≤ 14°C ±3°  
T.off ≥ 20°C ±3°



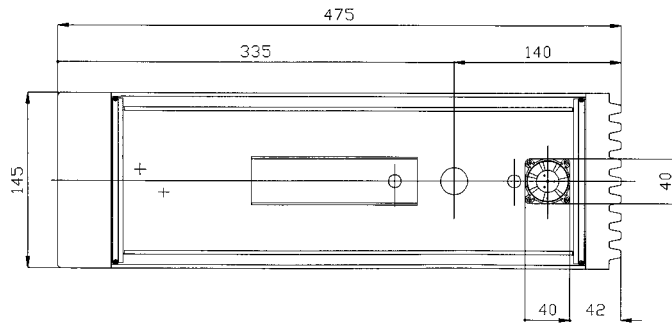
4

BPHV

Ventilateur thermostaté

BPHV12: 12V~, 4W  
BPHV24: 24V~, 4W  
BPHV220: 230V~, 4W

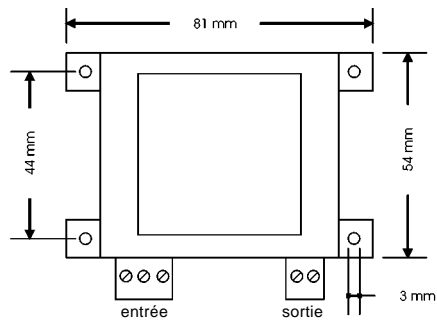
T.on ≥ 35° ±3°  
T.off ≤ 20° ±3°



OAVBPHPS

Alimentation pour caméra

OAVBPHPS1: 230 V~ entrée  
12 V~, 400 mA sortie  
OAVBPHPS2: 230 V~ entrée  
24 V~, 400 mA sortie



AVBPWB01

Support

- montage mural  
- passage interne des câbles  
- Boîte étanche  
- poids: 4,1 Kg

